

- БКЮС.468240.003-01 ТУ, КД литеры "А"
МОП 44 001.18-2009
- БКЮС.468240.003 ТУ, КД литеры "О1", "О"
- Для сети постоянного тока
- Коэффициент ослабления до 60 Дб
- Диапазон рабочих температур
минус 60°С ... +85°С
минус 60°С ... +105°С
- Высокая надёжность
- Два исполнения корпуса
- Приемка «5» опция
- Защита от выбросов до 1000 В



Модули защиты и фильтрации МРМ1, МРМ2, МРМ3, МРМ4 предназначены для защиты аппаратуры от импульсных выбросов в сети постоянного тока с проходными токами 2,5 А, 5 А, 10 А и 20 А, и фильтрации помех во входных и выходных цепях модулей и блоков электропитания, аналоговой и цифровой аппаратуры. Модули производятся в металлических низкопрофильных корпусах для коммерческого, промышленного и специального применений. Наличие широкого температурного диапазона позволяет использовать данные модули в оборудовании различного климатического исполнения. Штыревые выводы обеспечивают установку модулей на печатную плату или объёмный монтаж.

Наименование модуля	Входное напряжение	Напряжение ограничения-защиты	Номинальный проходной ток	Максим. имп. ток
МРМ1-В2,5ДМУ ¹	= 27 В	= 47 В	2,5 А	0,25 кА
МРМ1-Д2,5ДМ	= 60 В	= 100 В	2,5 А	0,25 кА
МРМ2-В5ДМ	= 27 В	= 47 В	5 А	0,5 кА
МРМ2-Д5ДМ	= 60 В	= 100 В	5 А	0,5 кА
МРМ3-В10ДМ	= 27 В	= 47 В	10 А	1 кА
МРМ3-Д10ДМ	= 60 В	= 100 В	10 А	1 кА
МРМ4-В20ДМ	= 27 В	= 47 В	20 А	2 кА
МРМ4-Д20ДМ	= 60 В	= 100 В	20 А	2 кА

¹–индекс "М"/"МУ" в обозначении указывает на корпус без фланцев/с фланцами и t= минус 60°С...+85°С.
индекс "Т"/"ТУ" в обозначении указывает на корпус без фланцев/с фланцами и t= минус 60°С...+105°С.

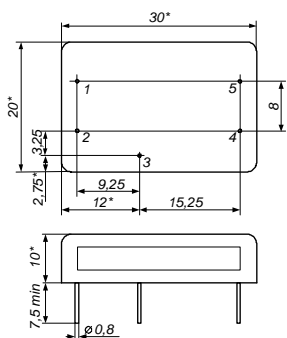
Технические характеристики

Все характеристики приведены для НКУ, Увх.ном., Iпрох.ном., если не указано иначе.

Входные характеристики	
Диапазон входного напряжения / переходное отклонение (1 сек.)	27 В 10,5...36 В / 10,5...40 В 60 В 17...72 В / 17...84 В
Выходные характеристики	
Коэффициент ослабления радиопомех в диапазоне частот	
- от 0,15 до 0,3 МГц	≥ 30 дБ
- от 0,3 до 1 МГц	≥ 40 дБ
- от 1,0 до 10 МГц	≥ 60 дБ
- от 10 до 30 МГц	≥ 55 дБ
Падение напряжения на модуле	≤ 2 % Увхном
Максимальное напряжение на выходе модуля при импульсе на входе Uампл = 1000 В, Тимп = 50 мкс, Тфронт = 1 мкс	27 В 80 В 60 В 110 В
Общие характеристики	
Температура окр. среды - рабочая	минус 60 °С...+85 °С
Температура корпуса - рабочая и хранения	минус 60 °С...+85 °С
Повышенная влажность	98 % @ 35 °С
Прочность изоляции - напряжение	+ВХ, -ВХ/корп ~ 500 В
- сопротивление @ 500 В пост.тока	20 МОм
Наработка до отказа	> 6,4 млн. час. @ + 25 °С > 100 тыс. час. @ +85 °С
Охлаждение	естественная конвекция или радиатор
Материал корпуса	металл

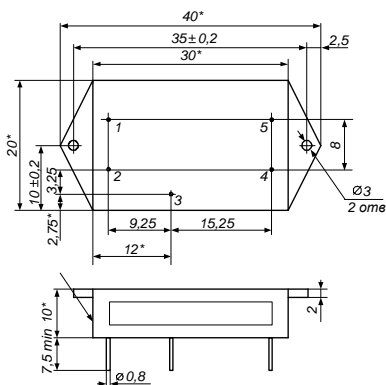
Габаритные размеры в мм и расположение выводов

МРМ1 корпус без фланцев



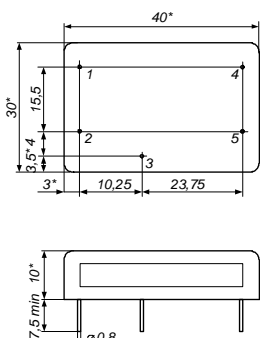
Масса 25 г.

МРМ1 корпус с фланцами
(индекс «У» в обозначении)



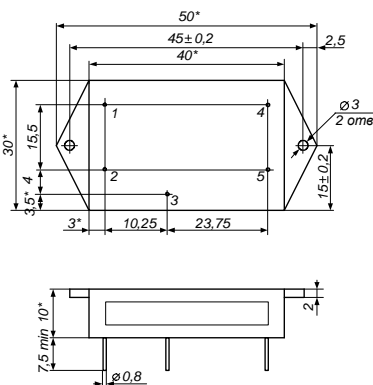
Масса 30 г.

МРМ2 корпус без фланцев



Масса 30 г.

МРМ2 корпус с фланцами
(индекс «У» в обозначении)

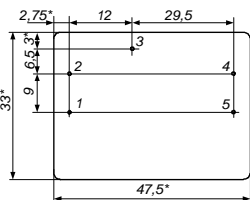


Масса 35 г.

№вывода	
1	+Вход
2	-Вход
3	Корпус
4	+Выход
5	-Выход

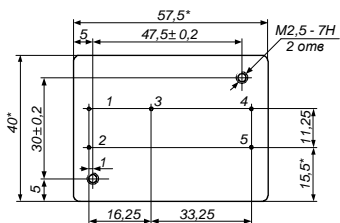
№вывода	
1	+Вход
2	-Вход
3	Корпус
4	+Выход
5	-Выход

МРМ3 корпус без фланцев



Масса 35 г.

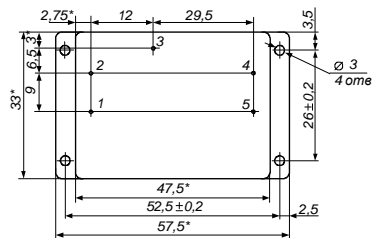
МРМ4 корпус без фланцев



Масса 45 г.

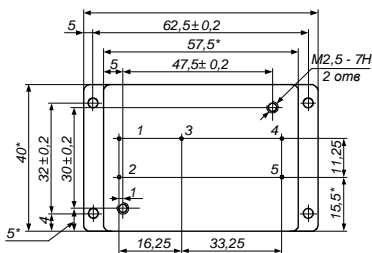
№вывода	
1	+Вход
2	-Вход
3	Корпус
4	+Выход
5	-Выход

МРМ3 корпус с фланцами
(индекс «У» в обозначении)



Масса 40 г.

МРМ4 корпус с фланцами
(индекс «У» в обозначении)



Масса 55 г.

№вывода	
1	+Вход
2	-Вход
3	Корпус
4	+Выход
5	-Выход