

- 3-х фазная 220В, 380 В
- Диапазон рабочих температур
минус 40°C до +85°C
- Параллельная работа
- Датчик контроля выходного тока
- Выносная обратная связь
- Подстройка выходного напряжения
- Защита от КЗ и перенапряжения
- Тепловая защита
- Дистанционное вкл/выкл
- Гальваническая развязка выходов
- Три исполнения корпуса
- Приемка «5» (опция)



Модули электропитания класса АС/DC серии МАА предназначены для жестких условий эксплуатации в технике промышленного и специального назначения.

Отличительной особенностью модулей является возможность параллельной работы, открывающая перспективы для наращивания мощности и резервирования.

Все модули герметизированы теплопроводящим кремнийорганическим компаундом.

Для снижения уровня высокочастотных помех модули имеют встроенные входные и выходные помехоподавляющие фильтры, что позволяет использовать их в самой разнообразной аппаратуре.

Модели с одним выходом				
Наименование модуля	Выходная мощность	Выходное напряжение/Выходной ток		Габаритные размеры СУН,СТН, (СКН), мм
		Выход 1	Выход 2	
МАА1500-1Т(П)24-СУН(СКН,СТН) ¹	1320 Вт	24В/55А		280x170x48 (284x174x48)
МАА1500-1Т(П)27-СУНР(СКНР) ²	1500 Вт	27В/55,5А		
МАА1500-1Т(П)48-СУН(СКН)		48В/31,3А		
МАА1500-1Т(П)68-СУН(СКН)		68В/22А		
Модели с двумя выходами				
МАА1500-2Т(П)2424-СУН(СКН)	1500 Вт	24В/31,3А	24В/31,3А	280x170x48 (284x174x48)
МАА1500-2Т(П)2727-СУН(СКН)		27В/27,8А	27В/27,8А	
МАА1500-2Т(П)4848-СУН(СКН)		48В/15,6А	48В/12,5А	
МАА1500-2Т(П)6868-СУН(СКН)		68В/11А	68В/11А	

¹ – СУН означает исполнение в сборном металлическом корпусе с кожухом-крышкой, СКН означает исполнение в цельнометаллическом корпусе с крышкой, СТН (аналог СКН) означает исполнение в облегченном цельнометаллическом корпусе уменьшенного габарита с крышкой.

² – Р в обозначении указывает на возможность параллельного соединения выходов модулей и наличие выносной обратной связи.

В таблице приведены типовые характеристики модулей для трехфазной сети с изолированной нейтралью ~380 В (Т в обозначении) и трехфазной сети ~220 В (П в обозначении).

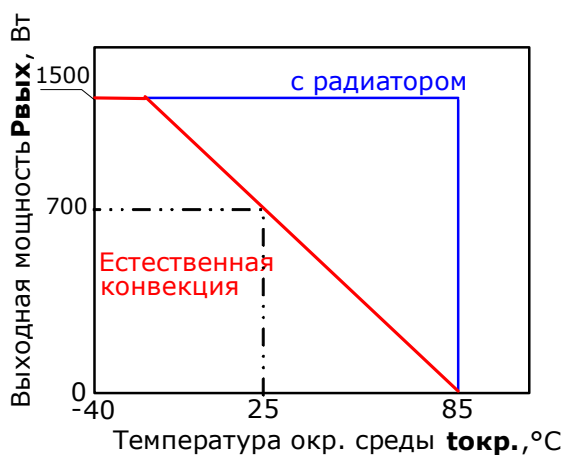
По заказу могут поставляться модули с нестандартными выходными напряжениями от 24 В...70 В и максимальным выходным током до 55 А.

Технические характеристики

Все характеристики приведены для НКУ, Увх.ном., Iвых.ном., если не указано иначе.

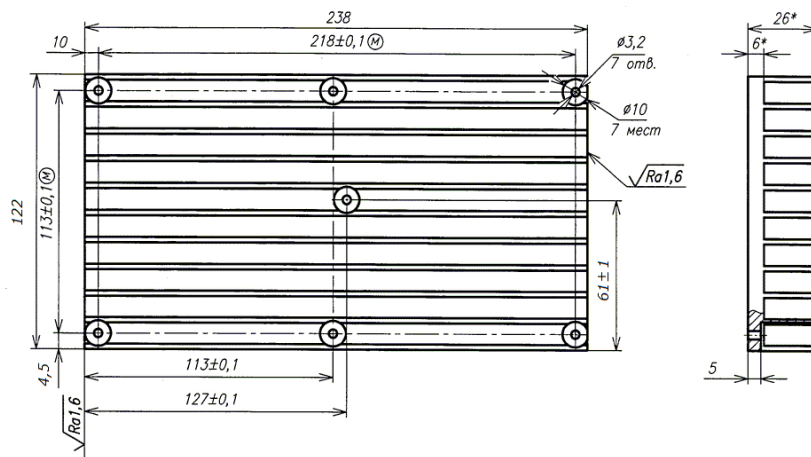
Входные характеристики	
Диапазон входного напряжения	~ 3x220 В, 400 Гц
- установившееся отклонение	~ 187 ÷ 253 В
- переходное отклонение	~ 176 ÷ 264 В
- длительность переходного отклонения	1 сек.
	~ 3x380 В, 50 Гц
	~ 323 ÷ 437 В
	~ 304 ÷ 456 В
	1 сек.
Выходные характеристики	
Подстройка выходного напряжения (опция)	±5% (для одноканального)
Суммарная нестабильность выходного напряжения	±3%
- для одноканального исполнения (Iном 10 – 100%)	±3% для выхода 1
- для многоканального исполнения	Iном1 10 – 100% ±3% для выхода 1
	Iном2 30 – 100% ±13% для выхода 2
если Uвых 2 отличается от Uвых1 более чем на 20%, то	
- для многоканального исполнения	Iном1 10 – 100% ±3% для выхода 1
	Iном2 50 – 100% ±15% для выхода 2
Размах пульсаций (пик-пик)	<2% Uвых.ном.
Уровень срабатывания защиты от перегрузки	>110 % Iвых.ном.
Защита от короткого замыкания	>150 % Iвых.ном., автоматическое восстановление
Уровень срабатывания защиты от перенапряжения	>120 % Uвых.ном.
Уровень срабатывания тепловой защиты	>90-95 °С
Дистанционное вкл/выкл	Выключение при подаче 3,5...4,5В на выходы «Упр» или замыкание выводов «+Упр1» и «-Упр1»

Общие характеристики		
Температура	- окружающей среды - снижение мощности ¹ (естественная конвекция) - хранения	минус 40 °С...+85 °С см. график (красный) минус 60 °С...+85 °С
КПД		92 % тип.
Частота преобразования		50 кГц тип
Прочность изоляции	- напряжение - сопротивление @ 500 В пост.тока	вх\вых: ~ 1 500 В вх\корпус: ~ 1 500 В вых\корпус: ~ 500 В 20 МОм
Стойкость к внешним воздействующим факторам (с дополн.)	- повышенная влажность - многократные механические удары - синусоидальная вибрация - пониженное атмосферное давление - повышенное атмосферное давление	группа 1У ГОСТ РВ 20.39.414.1-97 98 % @ 35°C 15g 2...15мс 50...500Гц 5g 6x10 ⁴ Па 1,2x10 ⁵ Па
Наработка до отказа		> 100 000 час. @ 35°C
Охлаждение		естественная конвекция или радиатор
Материал корпуса		металл
Масса, не более		4,3 кг
График снижения мощности		



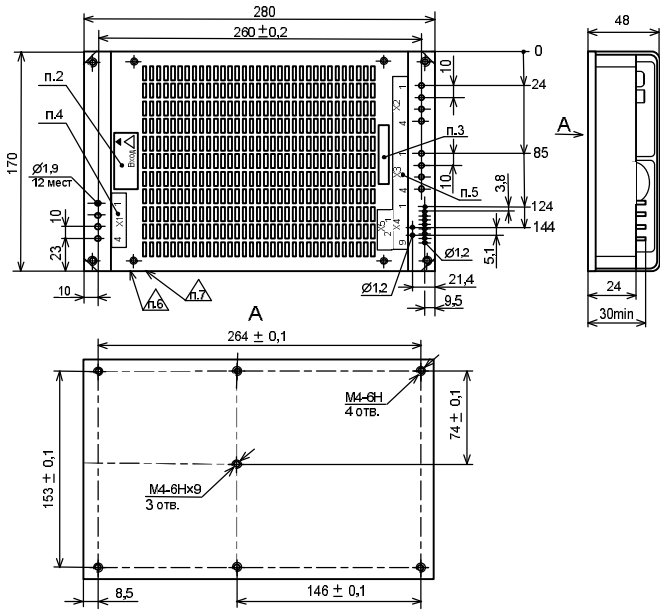
Рекомендуемый радиатор к модулям

БКЮС.752695.401	
Высота, Н	26 мм
Площадь	2903 см ²
Тепловое сопротивление	0,4 °С/Вт
Масса	600 г

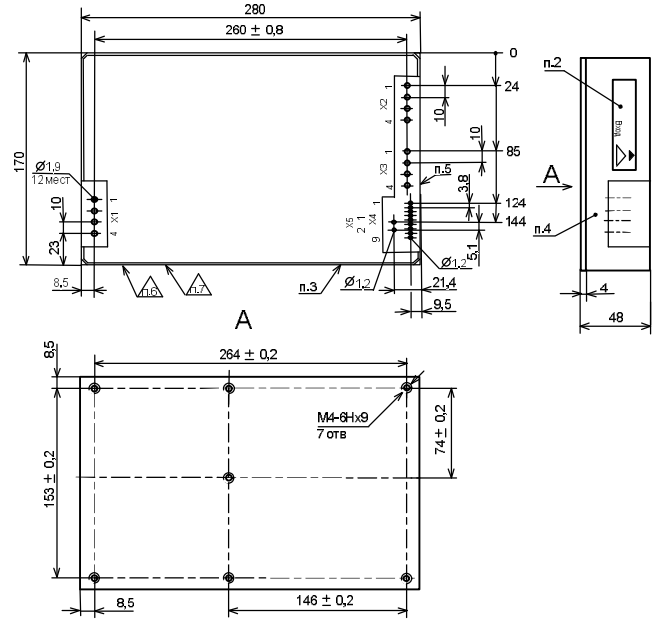


Габаритные размеры в мм и расположение выводов

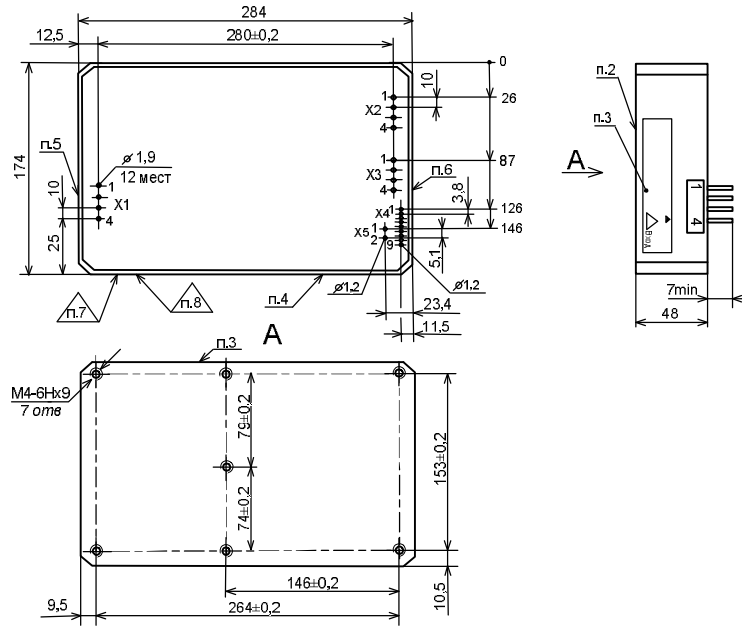
для исполнения СУН



для исполнения СТН



для исполнения СКН



№ вывода	X1.1	X1.2	X1.3	X1.4	X2.1	X2.2	X2.3	X2.4	X3.1	X3.2	X3.3	X3.4
Одноканальный	~Uа	~Uв	~Uс	Корпус	-Вых1	-Вых1	+Вых1	+Вых1	-Вых1	-Вых1	+Вых1	+Вых1
Двухканальный	~Uа	~Uв	~Uс	Корпус	-Вых2	-Вых2	+Вых2	+Вых2	-Вых1	-Вых1	+Вых1	+Вых1
№ вывода	X4.1	X4.2	X4.3	X4.4	X4.5	X4.6	X4.7	X4.8	X4.9	X5.1	X5.2	
Одноканальный	-Вент	+Вент	-ОС	Рег.	+ОС	Пар.	+Упр.	-Упр.	Ток*	-Упр1.	+Упр1.	
Двухканальный	-Вент	+Вент	Не исп.	Не исп.	Не исп.	Не исп.	+Упр.	-Упр.	Не исп.	-Упр1.	+Упр1.	

* - датчик контроля выходного тока