

- **Высоковольтная входная сеть**
110В (82...154В)
160В (130...185В)
230В (175...350В)
- **Диапазон рабочих температур**
минус 60°С...+85°С
минус 60°С...+105°С
- **Выравнивание токов при параллельной работе**
- **Подстройка выходного напряжения**
- **Защита от перегрузки и перенапряжения**
- **Тепловая защита**
- **Дистанционное вкл/выкл**
- **Приемка «5» (опция)**



Низкопрофильные изолированные DC/DC модули электропитания серии МИРАЖ-М предназначены для жестких условий эксплуатации в технике промышленного и специального назначения. Отличительной особенностью модулей является возможность параллельной работы с выравниванием токов, открывающая перспективы для наращивания мощности и резервирования. Модули выполнены на современной элементной базе. Применение модулей особенно удобно при построении высокоэффективной системы распределенного электропитания для потребителей, имеющих или самостоятельно реализующих в аппаратуре входной выпрямитель сети и входной фильтр – сетевой конденсатор. Полный комплекс защит и дистанционное управление обеспечивают удобство эксплуатации.

Модели с одним выходом				
Наименование модуля	Входное напряжение	Выходная мощность	Выходное напряжение/Выходной ток	
			Выходное напряжение	Номинальный выходной ток
МДМ240-1Н12МУР ^{1,2,3} МДМ240-1Н15МП МДМ240-1Н24МП МДМ240-1Н27МП МДМ240-1Н48МП	82...154 В	240 Вт	12В	20А
			15В	16А
			24В	10А
			27В	8,8А
			48В	5А
МДМ240-1Р12МП МДМ240-1Р15МП МДМ240-1Р24МП МДМ240-1Р27МП МДМ240-1Р48МП	130...185 В	240 Вт	12В	20А
			15В	16А
			24В	10А
			27В	8,8А
			48В	5А
МДМ240-1М12МП МДМ240-1М24МП МДМ240-1М15МП МДМ240-1М27МП МДМ240-1М48МП	175...350 В	240 Вт	12В	20А
			15В	16А
			24В	10А
			27В	8,8А
			48В	5А

¹ По заказу могут поставляться модули с нестандартными выходными напряжениями от 12 до 68 В и максимальными выходными токами до 20 А.

² Индекс "ТП"/"ТУП" в обозначении указывает на корпус без фланцев/с фланцами и t= минус 60°С...+105°С.
Индекс "МП"/"МУП" в обозначении указывает на корпус без фланцев/с фланцами и t= минус 60°С...+85°С.

³ Индекс "Р" в обозначении указывает на возможность параллельного соединения выходов модулей, подстройку выходного напряжения и наличие выносной обратной связи.

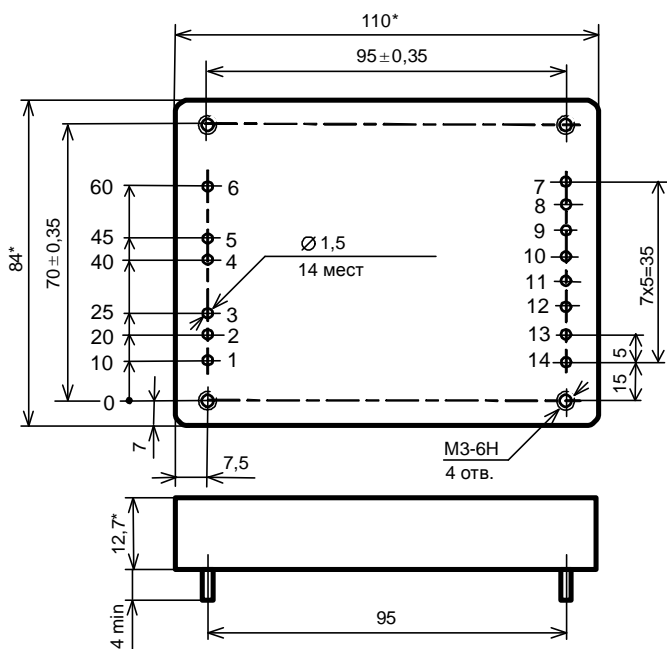
Технические характеристики

Все характеристики приведены для НКУ, Увх.ном., Iвых.ном., если не указано иначе.

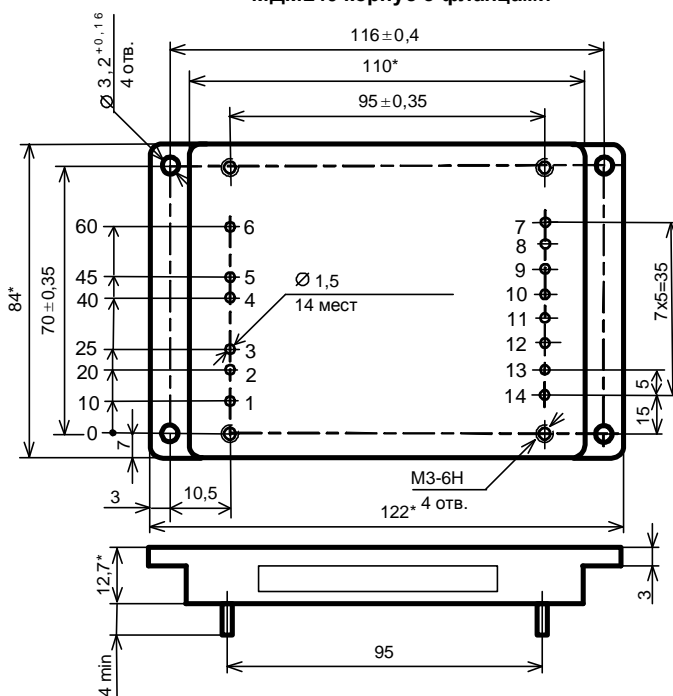
Входные характеристики	
Диапазон входного напряжения/ переходное отклонение (1 сек.)	110В 82...154В/ 82...170В 160В 130...185В/ 130...252В 230В 175...350В/ 175...400В
Входной ток	для сети Н не более 4 А Р не более 3 А М не более 2 А
Входной ток при включении	не более 5 Iвх.ном.
Выходные характеристики	
Суммарная нестабильность выходного напряжения	±4%
Размах пульсаций (пик-пик)	не более 2% Uвых.ном.
Уровень срабатывания защиты от перегрузки	>110 % Iвых.ном.
Защита от короткого замыкания	>150 % Iвых.ном., (автоматическое восстановление)
Уровень срабатывания защиты от перенапряжения	>120 % Uвых.ном.
Время установления выходного напряжения	не более 0,1 с
Максимальная емкость нагрузки	5000 ВхмкФ

Общие характеристики	
КПД	80 % тип.
Частота преобразования	180 кГц тип.
Прочность изоляции - напряжение	вх\вых: ~ 1500 В
	вх\корпус: ~ 1500 В
	вых\корпус: ~ 500 В
- сопротивление при 500 В пост.тока 20 МОм	
Наработка до отказа при ВВФ класса 3 по ГОСТ РВ 20.39.304-98	100 000 час.
Параметры внешних воздействующих факторов	
Температура - рабочая	-М минус 60°С...+85°С
	-Т минус 60°С...+105°С
	минус 60°С...+105°С
- хранения	см. график
- снижение мощности	
Уровень срабатывания тепловой защиты	>95-115°С
Тепловое сопротивление (корпус - окр. среда)	2,5°С/Вт
Стойкость к внешним воздействующим факторам	- многократные механические удары 150g 5...10мс
	- однократный механический удар 1000g 0,5...2мс
	- синусоидальная вибрация (устойчивость) 2...2000Гц 20g
	- синусоидальная вибрация (прочность) 1...2000Гц 20g
Дистанционное вкл./выкл.	Выкл.: 0...1,1 В или соединение выводов 1 и 2, I ≤ 5 мА
Материал корпуса	металл
Масса	не более 250 г.
Габаритные размеры в мм и расположение выводов	

МДМ240 корпус без фланцев



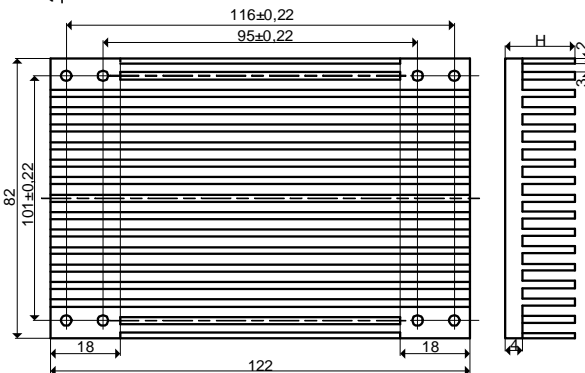
МДМ240 корпус с фланцами



Рекомендуемый радиатор к модулям

БКЮС.752695.266	-01	
Высота, Н	14 мм	24 мм
Площадь	587 см ²	1009 см ²
Тепловое сопротивление	1,63°С/Вт	1,1°С/Вт
Масса	211 г	272 г

Возможно исполнение с поперечным расположением ребер

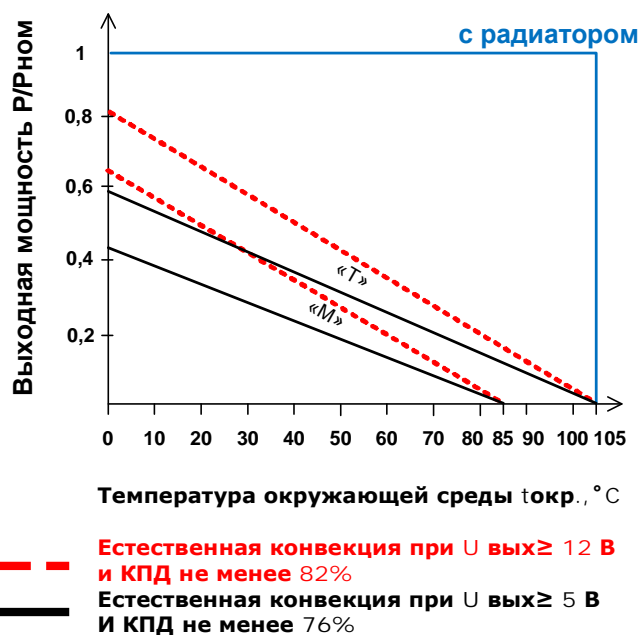
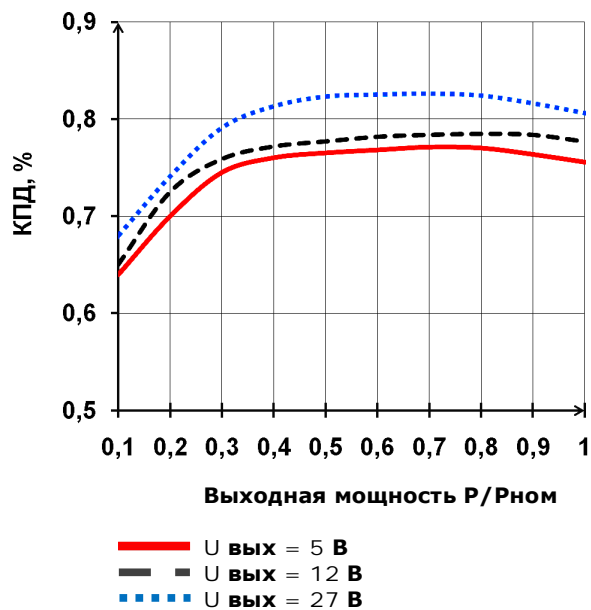


МДМ240-П

№ вывода	1	2,3	4,5	6	7	8	9	10,11	12,13	14
	Вкл.	- Вх.	+ Вх.	Корп.	*Парал	Подстр	*+ОС.	+Вых	-Вых	*- ОС

* - выводы задействованы только в модулях с индексом «Р»

Графики зависимости КПД от нагрузки и снижения мощности



Пример записи в конструкторской документации

Модуль питания МДМ240-1М24ТП БКЮС.436437.004 ТУ

Модуль питания МДМ240-1М24МУПР БКЮС.436437.004 ТУ