

- **Высоковольтная входная сеть**
110В (82...154В)
160В (130...185В)
230В (175...350В)
- **Диапазон рабочих температур**
минус 60°С...+85°С
минус 60°С...+105°С
- **Выравнивание токов при параллельной работе**
- **Подстройка выходного напряжения**
- **Защита от перегрузки и перенапряжения**
- **Тепловая защита**
- **Гальваническая развязка выходов**
- **Дистанционное вкл/выкл**
- **Приемка «5» (опция)**



Низкопрофильные изолированные DC/DC модули электропитания серии МИРАЖ-М предназначены для жестких условий эксплуатации в технике промышленного и специального назначения. Модули выполнены на современной элементной базе и имеют значительное время наработки до отказа. Применение модулей особенно удобно при построении высокоэффективной системы распределенного электропитания для потребителей, имеющих или самостоятельно реализующих в аппаратуре входной выпрямитель сети и входной фильтр – сетевой конденсатор. Полный комплекс защит и дистанционное управление обеспечивают удобство эксплуатации.

Модели с одним выходом				
Наименование модуля	Входное напряжение	Выходная мощность	Выходное напряжение/Выходной ток	
			Выходное напряжение	Номинальный выходной ток
МДМ60-1Н05МУР ^{1,2,3}	82...154 В	50 Вт	5 В	10 А
МДМ60-1Н12М		60 Вт	12 В	5 А
МДМ60-1Н15М			15 В	4 А
МДМ60-1Н24М			24 В	2,5 А
МДМ60-1Н27М			27 В	2,2 А
МДМ60-1Н48М			48 В	1,25
МДМ60-1Р05М	130...185 В	50 Вт	5 В	10 А
МДМ60-1Р12М		60 Вт	12 В	5 А
МДМ60-1Р15М			15 В	4 А
МДМ60-1Р24М			24 В	2,5 А
МДМ60-1Р27М			27 В	2,2 А
МДМ60-1Р48М			48 В	1,25
МДМ60-1М05М	175...350 В	50 Вт	5 В	10 А
МДМ60-1М12М		60 Вт	12 В	5 А
МДМ60-1М24М			15 В	4 А
МДМ60-1М15М			24 В	2,5 А
МДМ60-1М27М			27 В	2,2 А
МДМ60-1М48М			48 В	1,25

¹ По заказу могут поставляться модули с нестандартными выходными напряжениями от 3 до 68 В и максимальными выходными токами до 10 А.

² Индекс "М"/"МУ" в обозначении указывает на корпус без фланцев/с фланцами и t= минус 60°С...+85°С.
Индекс "Т"/"ТУ" в обозначении указывает на корпус без фланцев/с фланцами и t= минус 60°С...+105°С.

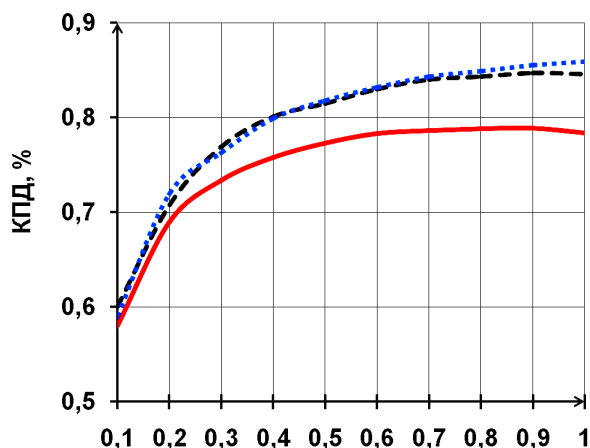
³ Индекс "Р" в обозначении указывает на возможность параллельного соединения выходов модулей, подстройку выходного напряжения и наличие выносной обратной связи.

Технические характеристики

Все характеристики приведены для НКУ, Увх.ном., Iвх.ном., если не указано иначе.

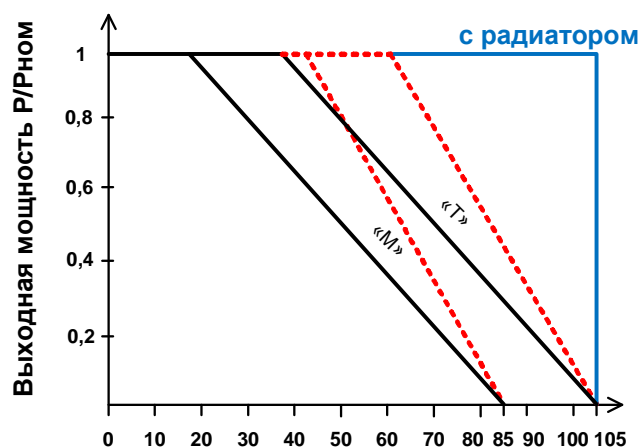
Входные характеристики	
Диапазон входного напряжения/ переходное отклонение (1 сек.)	110В 82...154В/ 82...170В 160В 130...185В/ 130...252В 230В 175...350В/ 175...400В
Входной ток	для сети Н не более 1 А Р не более 0,7 А М не более 0,5 А
Входной ток при включении	не более 5 Iвх.ном.

Выходные характеристики	
Суммарная нестабильность выходного напряжения	± 4%
Размах пульсаций (пик-пик)	не более 2% U _{вых.ном.}
Уровень срабатывания защиты от перегрузки	> 110 % I _{вых.ном.}
Защита от короткого замыкания	> 150 % I _{вых.ном.} , (автоматическое восстановление)
Уровень срабатывания защиты от перенапряжения	> 120 % U _{вых.ном.}
Время установления выходного напряжения	не более 0,1 с
Максимальная емкость нагрузки	5000 ВхмкФ
Общие характеристики	
КПД	80 % тип.
Частота преобразования	140 кГц тип.
Прочность изоляции	- напряжение вх\вых: ~ 1500 В вх\корпус: ~ 1500 В вых\корпус: ~ 500 В - сопротивление при 500 В пост.тока 20 МОм
Наработка до отказа	при ВВФ класса 3 по ГОСТ РВ 20.39.304-98 100 000 час.
Параметры внешних воздействующих факторов	
Температура	- рабочая -M минус 60°C...+85°C -T минус 60°C...+105°C - хранения - снижения мощности минус 60°C...+105°C см. график
Уровень срабатывания тепловой защиты	-M > 90-95°C -T > 110-115°C
Тепловое сопротивление (корпус - окр. среда)	4°С/Вт
Стойкость к внешним воздействующим факторам	- многократные механические удары 150g 5...10мс - однократный механический удар 1000g 0,5...2мс - синусоидальная вибрация (устойчивость) 2...2000Гц 20g - синусоидальная вибрация (прочность) 1...2000Гц 20g
Дистанционное вкл./выкл.	Выкл.: 0...1,1 В или соединение выводов 1 и 2, I ≤ 5 мА
Материал корпуса	металл
Масса	не более 180 г.
Графики зависимости КПД от нагрузки и снижения мощности	



Выходная мощность P/Pном

— U_{вых} = 5 В
— U_{вых} = 12 В
— U_{вых} = 27 В

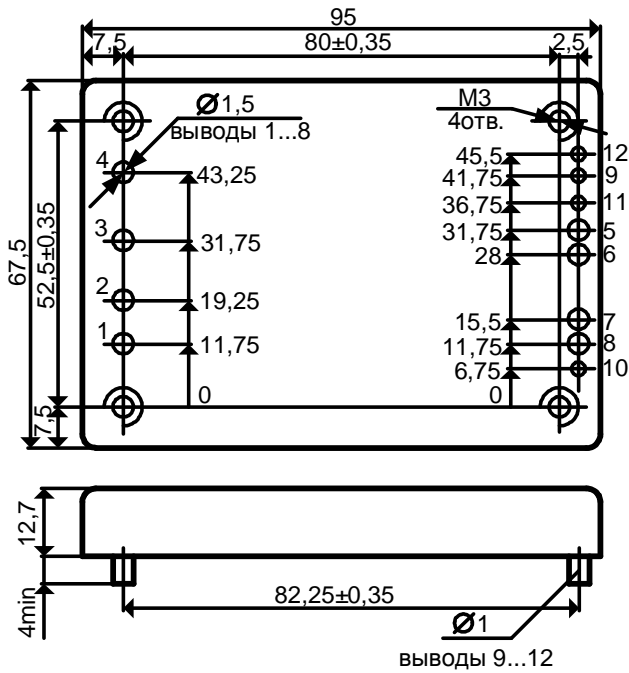


Температура окружающей среды t_{окр.}, °C

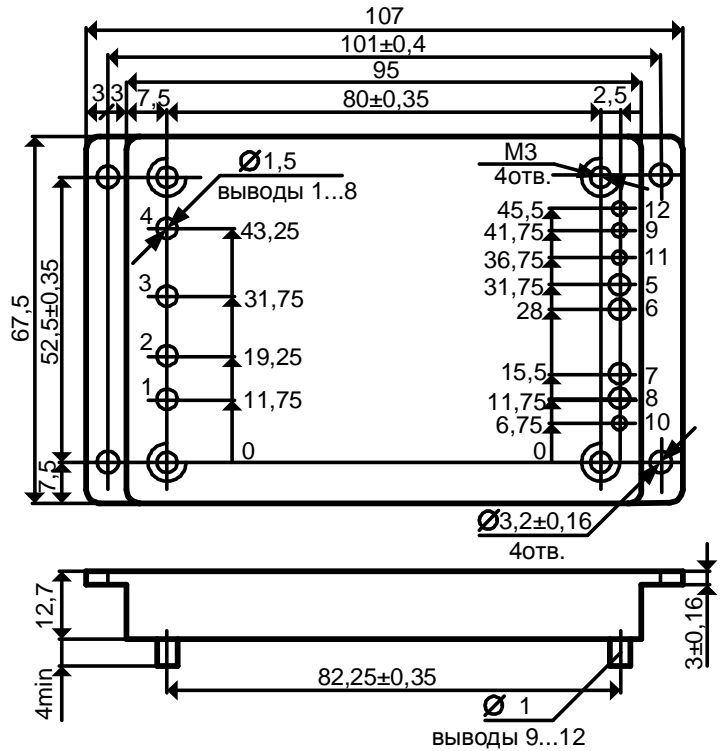
— Естественная конвекция при U_{вых} ≥ 12 В и КПД не менее 85%
— Естественная конвекция при U_{вых} ≥ 5 В и КПД не менее 78%

Габаритные размеры в мм и расположение выводов

МДМ60 корпус без фланцев



МДМ60 корпус с фланцами
(«У» в обозначении)



№ вывода	1	2	3	4	5,6	7,8	9	10	11	12
МДМ60-1	Вкл	-Вх	+Вх	Корп	-Вых	+Вых	*Подстр	*+ОС	*-ОС	*Парал

* – выводы задействованы только в модулях с индексом «Р»

Рекомендуемый радиатор к модулям

БКЮС.752695.265	-01	
Высота, Н	14 мм	24 мм
Площадь	432 см ²	737 см ²
Тепловое сопротивление	2,23°С/Вт	1,49°С/Вт
Масса	148 г	173 г

Возможно исполнение с поперечным расположением ребер

