

## Справочные материалы по внешним дросселям фильтрации для модулей МДМ (МДМ-П).

1. Пример записи условного обозначения внешнего дросселя согласно БКЮС.670109.001 ТУ при заказе и в конструкторской документации – **ДФ7,5-Б1212**, где:

- «ДФ» – дроссель фильтра;
- «7,5» – мощность модуля МДМ, для которого предназначен дроссель;
- буквы «А» – входной дроссель;
- «Б» – выходной дроссель;
- последние цифры – рабочее напряжение дросселя.

2. Маркировка выводов дросселя осуществляется отрезками цветных виниловых трубок, при этом:

- выводу 1 соответствует трубка красного цвета;
- выводу 2 – трубка синего цвета;
- выводу 3 – трубка зеленого цвета;
- выводу 4 – трубка черного цвета;
- выводу 5 – трубка белого цвета;
- выводу 6 – трубка желтого цвета;

Первый и последующие нечетные выходы – начало обмоток дросселей (на схемах обозначается точкой). Длина выводов обмоток – не более 20мм.

### 3. Децимальные номера и габаритные размеры дросселей фильтрации для модулей МДМ (МДМ-П).

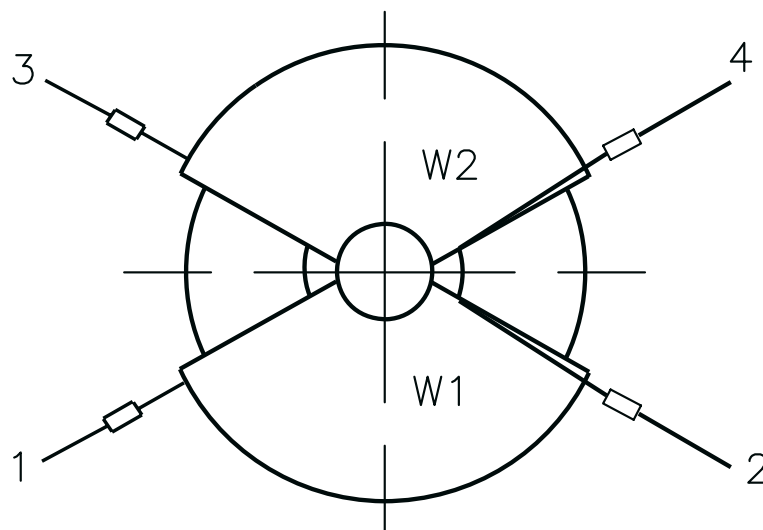
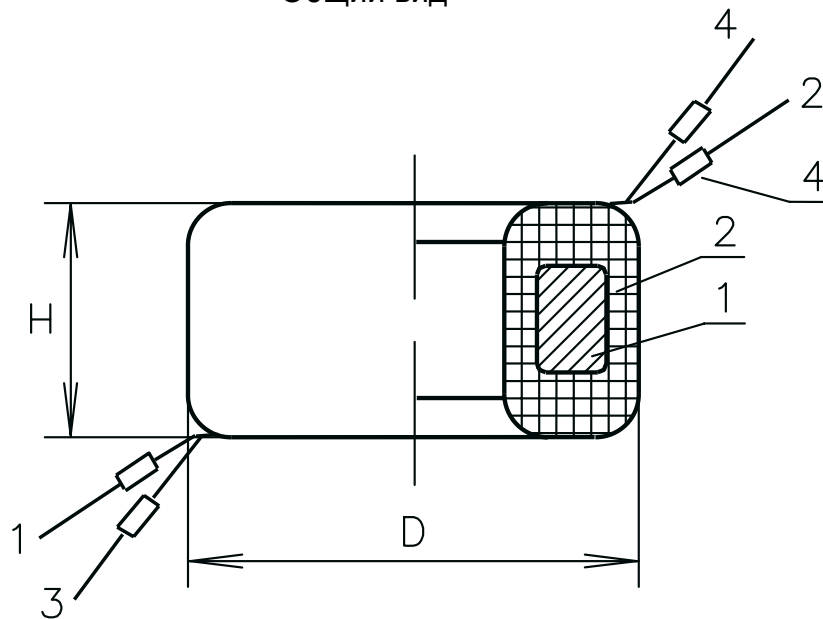
№ п/п	Наименование	Децимальный номер	Габар.(ДхН), мм
1	2	3	4
Модуль питания МДМ7,5			
Входной дроссель МДМ7,5			
1	МДМ7,5-1,2 (U <sub>вх</sub> =12В)	БКЮС.671342.349	13x7
2	МДМ7,5-1,2 (U <sub>вх</sub> =27В)	-01	13x7
3	МДМ7,5-1,2 (U <sub>вх</sub> =60В)	-02	12x6
Выходной дроссель МДМ7,5			
4	МДМ7,5-1 (U <sub>вых</sub> =3В)	БКЮС.671342.350	12x6
5	МДМ7,5-1 (U <sub>вых</sub> =5В)	-01	12x6
6	МДМ7,5-1 (U <sub>вых</sub> =9В)	-02	12x6
7	МДМ7,5-1 (U <sub>вых</sub> =12В)	-03	12x6
8	МДМ7,5-1 (U <sub>вых</sub> =15В)	-04	12x6
9	МДМ7,5-1 (U <sub>вых</sub> =20В)	-05	12x6
10	МДМ7,5-1 (U <sub>вых</sub> =24В)	-06	12x5,5
11	МДМ7,5-1 (U <sub>вых</sub> =27В)	-07	12x5,5
12	МДМ7,5-1 (U <sub>вых</sub> =48В)	-08	11,5x5
13	МДМ7,5-1 (U <sub>вых</sub> =68В)	-09	11,5x5

1	2	3	4
14	МДМ7,5-2 (Uвых=3В)	БКЮС.671342.351	13,5x7
15	МДМ7,5-2 (Uвых=5В)	-01	13,5x7
16	МДМ7,5-2 (Uвых=9В)	-02	12x6
17	МДМ7,5-2 (Uвых=12В)	-03	12x6
18	МДМ7,5-2 (Uвых=15В)	-04	12x6
19	МДМ7,5-2 (Uвых=20В)	-05	12x6
20	МДМ7,5-2 (Uвых=24В)	-06	12x5,5
21	МДМ7,5-2 (Uвых=27В)	-07	12x5,5
22	МДМ7,5-2 (Uвых=48В)	-08	11,5x5
23	МДМ7,5-2 (Uвых=68В)	-09	11,5x5
<b>Модуль питания МДМ15</b>			
	Входной дроссель МДМ15		
24	МДМ15-1,2 (Uвх=12В)	БКЮС.671342.352	17x10
25	МДМ15-1,2 (Uвх=27В)	-01	17x10
26	МДМ15-1,2 (Uвх=60В)	-02	17x10
	Выходной дроссель МДМ15		
27	МДМ15-1 (Uвых=3В)	БКЮС.671342.353	18x10
28	МДМ15-1 (Uвых=5В)	-01	18x10
29	МДМ15-1 (Uвых=9В)	-02	16x9
30	МДМ15-1 (Uвых=12В)	-03	16x9
31	МДМ15-1 (Uвых=15В)	-04	16x9
32	МДМ15-1 (Uвых=20В)	-05	16x8
33	МДМ15-1 (Uвых=24В)	-06	16x8
34	МДМ15-1 (Uвых=27В)	-07	16x8
35	МДМ15-1 (Uвых=48В)	-08	15x7
36	МДМ15-1 (Uвых=68В)	-09	15x7
37	МДМ15-2 (Uвых=3В)	БКЮС.671342.354	18x10
38	МДМ15-2 (Uвых=5В)	-01	18x10
39	МДМ15-2 (Uвых=9В)	-02	16x9
40	МДМ15-2 (Uвых=12В)	-03	16x9
1	2	3	4
41	МДМ15-2 (Uвых=15В)	БКЮС.671342.354 -	16x9
42	МДМ15-2 (Uвых=20В)	-05	16x8
43	МДМ15-2 (Uвых=24В)	-06	16x8
44	МДМ15-2 (Uвых=27В)	-07	16x8
45	МДМ15-2 (Uвых=48В)	-08	15x7
46	МДМ15-2 (Uвых=68В)	-09	15x7
<b>Модуль питания МДМ30</b>			
	Входной дроссель МДМ30		
47	МДМ30-1,2 (Uвх=12В)	БКЮС.671342.355	20x10
48	МДМ30-1,2 (Uвх=27В)	-01	20x10
49	МДМ30-1,2 (Uвх=60В)	-02	19x9
	Выходной дроссель МДМ30		
50	МДМ30-1 (Uвых=3В)	БКЮС.671342.356	22x11
51	МДМ30-1 (Uвых=5В)	-01	22x11
52	МДМ30-1 (Uвых=9В)	-02	22x11
53	МДМ30-1 (Uвых=12В)	-03	20x10
54	МДМ30-1 (Uвых=15В)	-04	20x10
55	МДМ30-1 (Uвых=20В)	-05	20x8

1	2	3	4
56	МДМ30-1 (Uвых=24В)	-06	20x8
57	МДМ30-1 (Uвых=27В)	-07	20x8
58	МДМ30-1 (Uвых=48В)	-08	18x8
59	МДМ30-1 (Uвых=68В)	-09	18x8
60	МДМ30-2 (Uвых=3В)	БКЮС.671342.357	22x11
61	МДМ30-2 (Uвых=5В)	-01	22x11
62	МДМ30-2 (Uвых=9В)	-02	22x11
63	МДМ30-2 (Uвых=12В)	-03	20x10
64	МДМ30-2 (Uвых=15В)	-04	20x10
65	МДМ30-2 (Uвых=20В)	-05	20x8
66	МДМ30-2 (Uвых=24В)	-06	20x8
67	МДМ30-2 (Uвых=27В)	-07	20x8
68	МДМ30-2 (Uвых=48В)	-08	18x8
69	МДМ30-2 (Uвых=68В)	-09	18x8
<b>Модуль питания МДМ60</b>			
	Входной дроссель МДМ60		
70	МДМ60-1 (Uвх=12В)	БКЮС.671342.358	26x12
71	МДМ60-1 (Uвх=27В)	-01	26x12
72	МДМ60-1 (Uвх=60В)	-02	26x12
	Выходной дроссель МДМ60		
73	МДМ60-1 (Uвых=3В)	БКЮС.671342.359	26x12
74	МДМ60-1 (Uвых=5В)	-01	26x12
75	МДМ60-1 (Uвых=9В)	-02	26x12
76	МДМ60-1 (Uвых=12В)	-03	26x12
77	МДМ60-1 (Uвых=15В)	-04	26x12
78	МДМ60-1 (Uвых=20В)	-05	26x12
79	МДМ60-1 (Uвых=24В)	-06	26x12
80	МДМ60-1 (Uвых=27В)	-07	25x11
81	МДМ60-1 (Uвых=48В)	-08	25x11
82	МДМ60-1 (Uвых=68В)	-09	25x11
<b>Модуль питания МДМ120</b>			
	Входной дроссель МДМ120		
83	МДМ120-1 (Uвх=12В)	БКЮС.671342.360	26x12
84	МДМ120-1 (Uвх=27В)	-01	26x12
85	МДМ120-1 (Uвх=60В)	-02	26x12
	Выходной дроссель МДМ120		
86	МДМ120-1 (Uвых=3В)	БКЮС.671342.361	26x12
87	МДМ120-1 (Uвых=5В)	-01	26x12
88	МДМ120-1 (Uвых=9В)	-02	26x12
89	МДМ120-1 (Uвых=12В)	-03	26x12
90	МДМ120-1 (Uвых=15В)	-04	26x12
91	МДМ120-1 (Uвых=20В)	05	26x12
92	МДМ120-1 (Uвых=24В)	-06	26x12
93	МДМ120-1 (Uвых=27В)	-07	25x11
94	МДМ120-1 (Uвых=48В)	-08	25x11
95	МДМ120-1 (Uвых=68В)	-09	25x11

## Дроссель фильтрации ДФХХ-А(Б)ХХ

Общий вид



1. Габаритные размеры дросселей («D», «H») приведены в табл. 1.
2. Обозначение выводов: 1 – «+ВХ», красная маркировочная трубка  
3 – «-ВХ», зеленая маркировочная трубка  
2 – «+ВЫХ», синяя маркировочная трубка  
4 – «-ВЫХ», черная маркировочная трубка
3. Обозначения на эскизе: «1» – сердечник;  
«2» – обмотка дросселя;  
«3» – маркировочная трубка

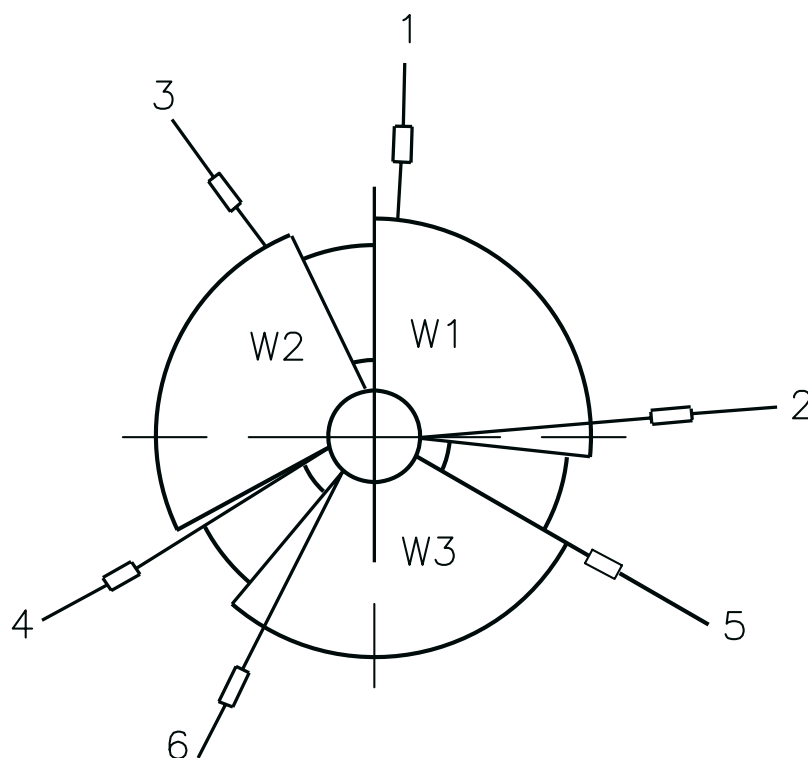
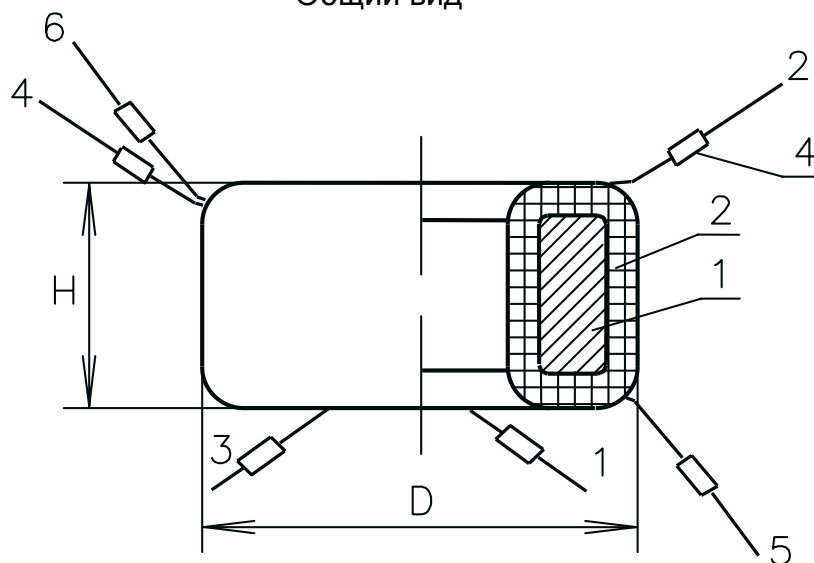
Пример записи в конструкторской документации:

Дроссель фильтрации ДФ15-А27 БКЮС.671342.352-01 – (входной);

Дроссель фильтрации ДФ15-Б09 БКЮС.671342.353-02 – (выходной).

# Дроссель фильтрации ДФХХ-БХХХХ

Общий вид



1. Габаритные размеры дросселей («D», «H») приведены в табл. 1.
2. Обозначение выводов: 1 – «+ВХ», красная маркировочная трубка  
3 – «ВХ. ОБЩ.», зеленая маркировочная трубка  
5 – «-ВХ» белая маркировочная трубка  
2 – «+ВЫХ», синяя маркировочная трубка  
4 – «ВЫХ. ОБЩ.», черная маркировочная трубка  
6 – «-ВЫХ», желтая маркировочная трубка
3. Обозначения на эскизе: «1» – сердечник;  
«2» – обмотка дросселя;  
«4» – маркировочная трубка

Пример записи в конструкторской документации:  
Дроссель фильтрации ДФ30-Б1515