

- Конвекционное охлаждение
- Диапазон рабочих температур
минус 10°C... +50°C
- Защита от КЗ и перенапряжения,
- Тепловая защита
- Гальваническая развязка выходов
- Индикация работы
- Отдельный сетевой шнур



Блок электропитания класса AC/DC **ВЬЮНОК** представляет собой конструктивно законченное изделие с встроенной конвекционной системой охлаждения. Он имеет металлический корпус и резиновые опоры для установки на горизонтальные поверхности, а также резьбовые втулки или фланцы для крепления автономно или в составе аппаратуры. Входное напряжение подается через разъемный пластиковый защищенный вход, выходные напряжения выведены на винтовую клеммную колодку. В дополнение ко всему полный комплекс защит и индикация обеспечивают удобство эксплуатации.

Модели с одним выходом			
Наименование модуля	Выходная мощность	Выходное напряжение/Выходной ток	
		Выход 1	Выход 2
VN50A-220S05-CL	40 Вт	5В/8А	
VN50A-220S12-CL	50 Вт	12В/4,2А	
VN50A-220S15-CL		15В/3,3А	
VN50A-220S24-CL		24В/2,1А	
VN50A-220S27-CL		27В/1,85А	
Модели с двумя выходами			
VN50A-220D1212-CL	50 Вт	12В/2,1А	12В/2,1А
VN50A-220D1515-CL		15В/1,7А,	15В/1,7А

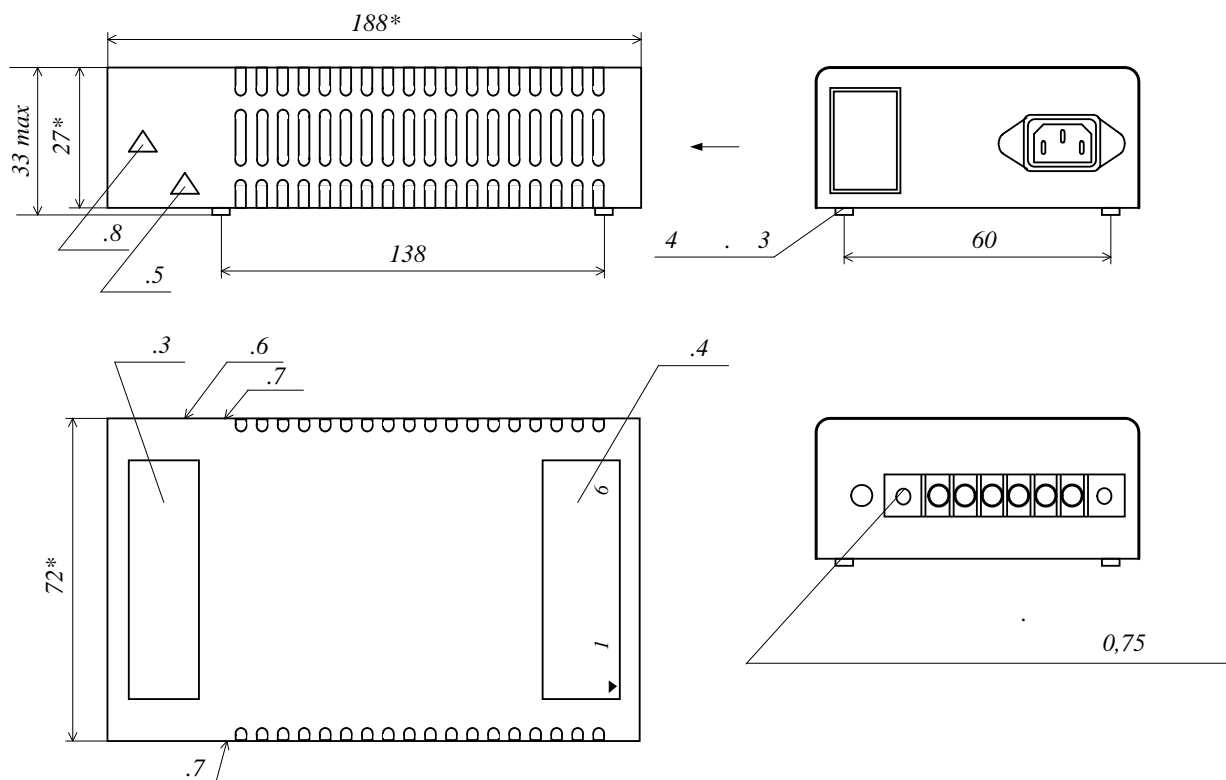
В таблице приведены типовые характеристики модулей для сети ~220В, аналогичные характеристики модули имеют и для сети ~115В. По заказу могут поставляться модули с нестандартными выходными напряжениями от 3,3...60В с максимальным выходным током до 8А.

Технические характеристики

Все характеристики приведены для НКУ, Uвх.ном., Iвых.ном., если не указано иначе.

Входные характеристики		
Диапазон входного напряжения	~ 115 В, 400 Гц	~ 220 В, 50 и 400 Гц
- установившееся отклонение	~ 80 ÷ 138 В	~ 187 ÷ 264 В
- переходное отклонение	~ 80 ÷ 150 В	~ 176 ÷ 280 В
- длительность переходного отклонения	1 сек.	1 сек.
Выходные характеристики		
Суммарная нестабильность выходного напряжения		
- для одноканального исполнения (Iном 10% – 100%)	±4%	
- для многоканального исполнения (Iном 30% – 100%)	±4% для выхода 1	±13% для выхода 2
Размах пульсаций (пик-пик)	<2% Uвых.ном.	
Уровень срабатывания защиты от перегрузки	>110 % Iвых.ном.	
Защита от короткого замыкания	>150 % Iвых.ном., автоматическое восстановление	
Уровень срабатывания защиты от перенапряжения	>115 % Uвых.ном.	
Уровень срабатывания тепловой защиты	>55-60 °C	

Общие характеристики			
Температура	- окружающей среды	минус 10 °С...+50 °С	
	- хранения	минус 60 °С...+85 °С	
КПД		72 % тип.	
Частота преобразования		120 кГц тип.	
Прочность изоляции	- напряжение	вх\вых:	~ 1 500 В
		вх\корпус:	~ 1 500 В
		вых\корпус:	~ 500 В
	- сопротивление @ 500 В пост.тока		20 МОм
Стойкость к внешним воздействующим факторам			
	- повышенная влажность	95 % @ 25°С	
	- синусоидальная вибрация	20...25 Гц 2 г	
Наработка на отказ		> 1 200 000 час. @ 25°С	
Охлаждение		естественная конвекция	
Материал корпуса		металл	
Масса		0,7 кг	
Габаритные размеры в мм и расположение выводов			



№ вывода	1	2	3	4	5	6
Одноканальный	+Вых	+Вых	-Вых	-Вых	-	Корпус
Двухканальный	+Вых1	-Вых1	+Вых2	-Вых2	-	Корпус